



ZASTUPA NA Ex YU području za BiH; Crnu Goru; Hrvatsku;
Kosovo; Makedoniju; Sloveniju; Srbiju i Albaniju



SHEET METAL WORKING MACHINES SAC İŞLEME MAKİNALARI



Strojeve koji dizajnira, razvija, poboljšava, cilja ne samo na zadovoljstvo kupaca, već i na kvalitetu proizvoda, a u potrazi za daljnjom ljubaznošću do radnika poznat je i kao vodeći proizvođač strojeva na tržištu.

Glavni princip naše tvrtke je da postane lider na tržištu fokusirajući se na KVALITETU, TRUSTA i pouzdanosti, zajedno s upravljanjem kvalitetom na opće zadovoljstvo kupaca.

Naši STROJEVI su izgrađeni u našim proizvodnim pogonima - strojeva za obradu lima, s iskustvom od 30 godina. Svi strojevi su dizajnirani, proizvedeni i sastavljeni u našoj tvornici. Naš program strojeva je: EKSCENTAR PRESE (C ili H tip), HIDRAULIČNI PREŠE ZA DUBOKO IZVLAČENJE (C ili H tip), PRESE za PERFORIRANJE I SERVO ULAGAČE. Zatim HIDRAULIČNE APKANT PRESE, HIDRAULIČNE GUILJOTINSKE ŠKARE, te posebno prilagođene i dizajnirane hidraulične i mehaničke strojeve.

Naša proizvodnja radi s visoko kvalificiranim tehničarima, pravim i pravilnim dizajnom, najnovijom tehnologijom, traži najkvalitetnije od prvog dana proizvodnje, servisirajući ne samo strane investitore, već i domaće ljude obnavljajući se. Tehnička podrška nakon prodaje i servisiranja imaju veliku važnost, kao i kvaliteta proizvodnje u našoj tvornici. Naši strojevi imaju 2 (dvije) godine jamstva protiv nedostataka u proizvodnji. Naša tvrtka pridaje veliku važnost aktivnostima istraživanja i razvoja (R&D) kako bismo dostigli tehnologiju koja se neprekidno poboljšava i mijenja. Štoviše, ISO 90012000 sustav upravljanja kvalitetom i CE certifikati već su uzeti kao rezultat kvalitete proizvodnje.

Naš cilj je biti poznata PROIZVODNA MARKA koji poboljšava izvoz, istovremeno doprinoseći domaćoj industriji. Naši strojevi su sigurno veoma visoke razine kvalitete te tehničkih i tehnoloških dostignuća u našoj branši.

Istraživanja kvalitete u Tr:NAJBOLJA I NAJBOLJE KVALITETE PROIZVODNJA ZA PREŠE V TURSKOJ VEĆ VIŠE ZADNIH GODINA!!!



Tip: »C« EKSCENTAR STISKALNICE / PREŠE



C TIP EKSCENTAR PRESE
sa pneumatskom kombinacijom
spojke i kočnice

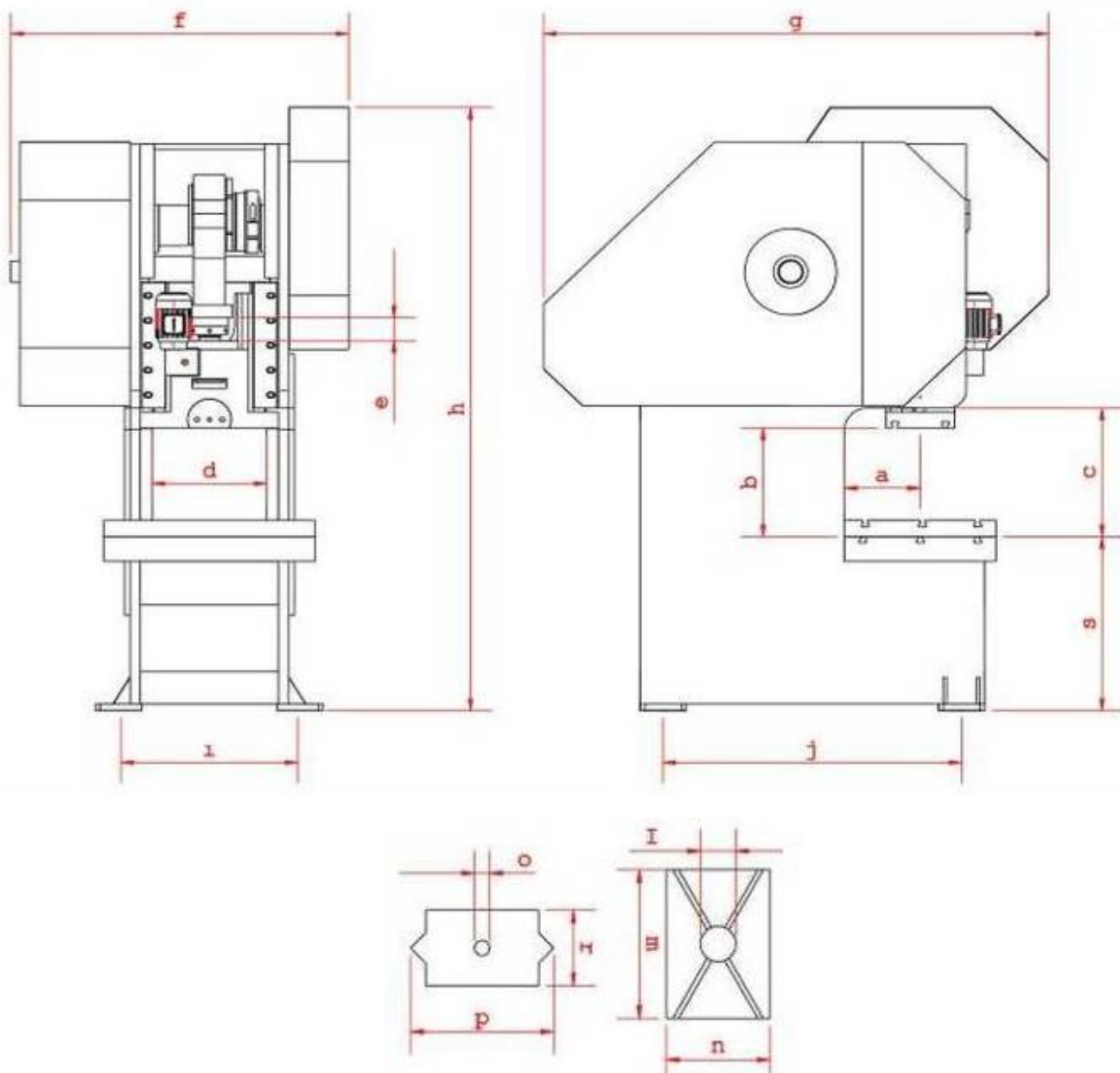


Standardne značajke

- PLC aplikacija i monitor
- Tijelo konstrukcije od čeličnog okvira
- Ram i slični komadi od ljevanog čelika
- Pneumatska kombinacija spojke i kočnice
- 4 vodilice
- Podešavanje rama
- Mehanički sigurnosni uređaj za preopterećenje
- Glavna tablica s T utorima
- Dodatni stol s T utorima
- Jednostruki, kontinuirani hod
- Upravljačka konzola s nožnom papučicom ili dvostruka kontrola ruku (na stroju)
- Centralizirani sustav podmazivanja
- Električni brojač

Dostupno po izboru

- Servo uvlačač
- Jedinica za kontrolu brzine
- Centralni automatski sustav podmazivanja



TEHNIČNE SPECIFIKACIJE

Types	KAPACITETA Capacity	GLÖBINA GRLA Throat Depth	Stol RAM distanca osi Table-Ram Distance	Stol vodič distanca Table-Guide Distance	Širina ohišja Housing Width	Prilagoditev RAMA Ram Adjustment	ŠIRINA STISKALNICE Press Width	GLÖBINA STISKANJA Press Depth	VIŠINA STISKANJA Press Height	PRÖDNIJA MONTAŽ ÖDPR. Front Mounting Holes	STRANSKE MONT. ÖDPR. Side Mounting Holes	Premjer luknje u mizi ? Table Hole Diameter	MIZA DIMENZIJE Table Dimensions	PREMÖR LUKNJE na mizi Die Tie Hole Diameter	Radna bočna dimenzija ? Ram Face Size	Višina mize od tal Table Height From Floor	UDAR mm Stroke	Udarov v min Stroke Per Minute	Moč motorja Motor Power	Hitrost motorja obrati Motor Speed	Teža stiskalnice Weight
	ton	a mm	b mm	c mm	d mm	e mm	f mm	g mm	h mm	i mm	j mm	k mm	l mm	m,n mm	o mm	p,f mm	q mm	r spm	s kW	t rpm	u kg
EEP - 5	5	85	140	150	120	30	400	700	1150	285	240	65	170 240	25	70 80	525 40	0 40	150	0,75	1000	180
EEP - 10	10	115	175	185	190	40	510	900	1400	340	350	70	230 330	30	107 85	635 50	0 50	150	1,5	1450	350
EEP - 15	15	140	250	270	240	50	720	1100	1630	270	580	110	280 480	30	225 150	660 50	0 50	150	2,2	1000	800
EEP - 25	25	175	300	310	290	50	870	1380	1870	480	670	145	375 570	35	260 170	710 60	0 60	120	3	1000	1300
EEP - 40	40	220	340	340	330	60	1050	1280	2100	575	740	150	440 630	40	280 180	745 70	0 70	55	4	1450	2100
EEP - 60	60	280	360	395	380	70	1340	1450	2200	630	875	150	520 720	40	340 220	740 95	0 95	55	4	1450	2750
EEP - 80	80	280	400	420	400	85	1400	1735	2220	670	1040	190	540 740	40	370 230	755 100	0 100	50	7,5	1450	3600
EEP - 100	100	300	450	465	420	85	1400	1900	2450	710	1135	200	600 780	50	405 240	775 110	0 110	50	11	1450	4650
EEP - 125	125	310	500	510	450	100	1500	2200	2700	790	1250	210	630 820	55	500 250	785 125	0 125	50	11	1450	6000
EEP - 150	150	320	500	540	500	120	1600	2280	2750	940	1300	220	660 920	55	600 290	805 125	0 125	42	15	1450	7100
EEP - 200	200	340	500	600	510	130	1900	2400	3000	920	1420	240	680 1000	80	620 350	805 130	0 130	50	18,5	1450	9200
EEP - 250	250	350	520	630	520	150	2000	2500	3100	930	1430	250	700 1100	80	670 380	810 150	0 150	40	22	1480	12000
EEP - 300	300	370	530	650	470	150	2000	2700	3200	940	1440	260	725 1180	60	720 400	810 160	0 160	32	30	1450	13200

* Dizajn in specifikacije se lahko spremenijo brez predhodneg obvestila !



Eccentric Press
for 300 tons

Eccentric Press
for 200 tons

Eccentric Press
for 5 tons

ZASTUPNIK za EX YU PODRUČJE : BIH ; CRNU GORU; HRVATSKU; KOSOVO ;
MAKEDONIJU; SLOVENIJU; SRBIJU I ALBANIJU

 **TACK** d.o.o.

Stegne 35 1000 Ljubljana SLOVENIJA EU

☎ ++ 386 (0)1 620 98 00 ili 01 839 56 38

☎ ++ 386 (0)40/ 78 00 10 ili 041/691 517

✉ tack@tack.si ; info@tack.si  www.tack.si



MEHANSKE PREŠE

H TIP PRES



MEHANIČKE PRESE



D vrsta EEPD serije



C VRSTA eepa SERIJA



EEPY SERIJA



HIDRAVLIČNE STISKALNICE



AVTOMATSKE PREBIJALKE



AUTOMATSKE PROBIJAČICE



POSEBNI MODELI PO NAROČILU

POSEBNE IZVEDBE PO NARUDŽBI



