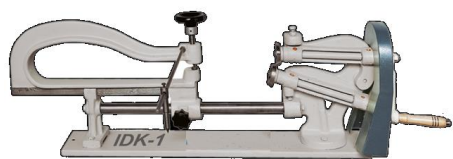


ŠKARJE ZA KROŽNO REZANJE

MAKAZE/ŠKARE ZA KRUŽNO SEČENJE/REZANJE



IDK-1



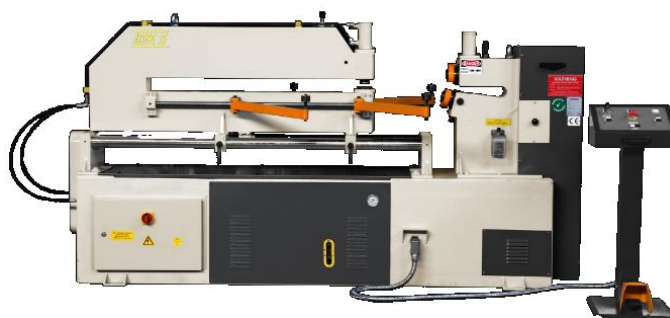
IDK-1,8



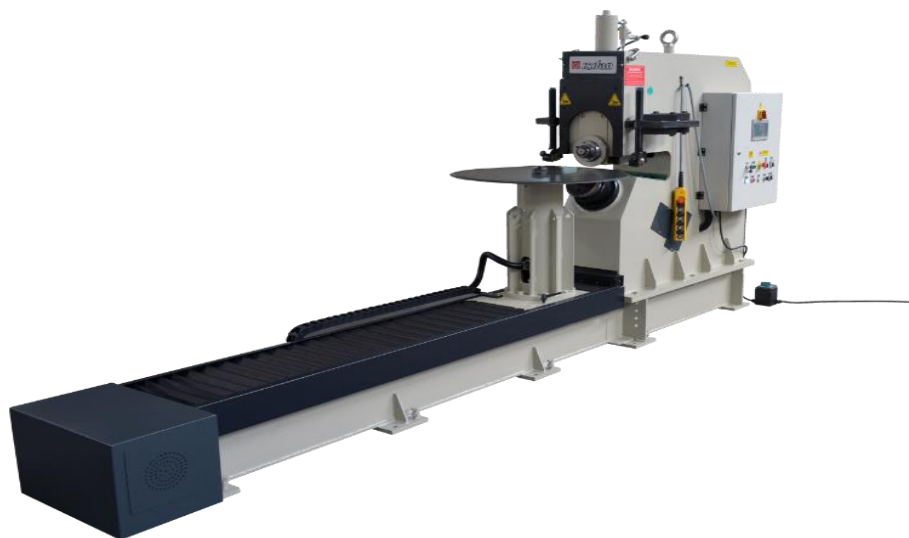
IDK-2



IDK-3,5



IDK-5



IDK-6

TACK d.o.o.

Stegne 35 1000 Ljubljana SLOVENIJA EU
T: ++ 386 (0)1 620 98 00 gsm:040 78 00 10 ; 041/691 517
www.tack.si e-mail : tack@tack.si ; info@tack.si

TACK

SDK – 6 HIDRAVLIČNE ŠKARJE (za težke pogoje dela)

HIDRAULIČNE MAKAZE/ŠKARE (za teške uslove rada)

Preprosto rokovanje s mobilno kontrolni (plošče s tipkami), narejeno v skladu s varnostnim direktivami EC in imajo CE oznako, en set rolni za prirobljanje (za R25)

Lako rukovanje sa mobilnom kontrolnom pločom sa dugmadima Napravljeno u skladu sa sigurnosnim direktivama EC i ima CE oznaku Jedan set rolni za prirubljivanje. (R25)



MODELI IN TEHNIČNE SPECIFIKACIJE SLO

MOD	maks. premer plošče Ø	Min. premer plošče Ø	maks. polmer prirobnice mm	maks. debelina plošče (blago jeklo YP = 24 kg / mm ²) mm	maks. debelina plošče (nerjaveče AISI 304 316) mm	Moč motor ja	Dolžina	Prem er	Višina	Teža	Min. Premer prirobnice
EL	Ømm	Ømm	mm	mm	mm	kw	mm	mm	mm	mm	mm
SDK-6	4000	440	35	600	6	4	4+4+1 ,1	4250	900	2240	2050

TACK d.o.o.

Stegne 35 1000 Ljubljana SLOVENIJA EU
T: ++ 386 (0)1 620 98 00 gsm:040 78 00 10 ; 041/691 517
www.tack.si e-mail : tack@tack.si ; info@tack.si

MODELI I TEHNIČKE SPECIFIKACIJE

JSJ

MODEL	Max. prečnik ploče Ø	Min. prečnik ploče Ø	Max. radijus prirubnice	Max. debljina ploče (blagi čelik YP = 24 kg / mm ²)	Max. debljina ploče (nerđajući AISI 304 316)	Snaga mota ra	Dužina	Širina	Visina	Težina	Min. Prečnik prirubnice
				mm	mm						
SDK-6	4000	440	35	600	6	4	4+4+1 ,1	4250	900	2240	2050

STANDARDNE KARAKTERISTIKE IN SPECIFIKACIJE

Preprosto upravljanje z mobilno nadzorno ploščo z gumbi
Izdelano v skladu z varnostnimi direktivami EC in ima oznako CE
Priložen je en komplet zvitkov za robove. (R25)
Priložen en komplet rezalnih nožev
Nosilec delov z 2 hitrostmi (7-14 m/min) in rezalnim sistemom z eno hitrostjo
Zgornji in spodnji valji s prirobnico, ki jih vrtijo planetni reduktorji
Ročno nastavljivo centriranje pločevine za ravno in kronasto prirobnico
Rezanje in prirobničenje na isti glavi

NEOBVEZNE LASTNOSTI

Vse vrste specialnih orodij lahko izdelamo po želji naročnika
Posebni kompleti zvitkov
Posebni zvitki s prirobnicami

STANDARDNE KARAKTERISTIKE I SPECIFIKACIJE

Lako rukovanje sa mobilnom kontrolnom pločom sa dugmadima
Proizvedeno u skladu sa sigurnosnim direktivama EC i ima CE oznaku
Uključen jedan set rolni za prirubljivanje. (R25)
Uključen jedan set noževa za rezanje
Nosач delova sa 2 brzine (7-14 m/min) i sistem rezanja sa jednom brzinom
Gornji i donji prirubnički rolni rotirajući sa planetarnim reduktorima
Ručno podesivo centriranje lima za ravnu i okrunjenu prirubnicu
Operacije rezanja i prirubljivanja na istoj glavi

OPCIONALNE KARAKTERISTIKE

Sve vrste specijalnih alata mogu se proizvesti po želji kupca
Specijalni setovi rolni
Specijalne rolne sa prirubnicama

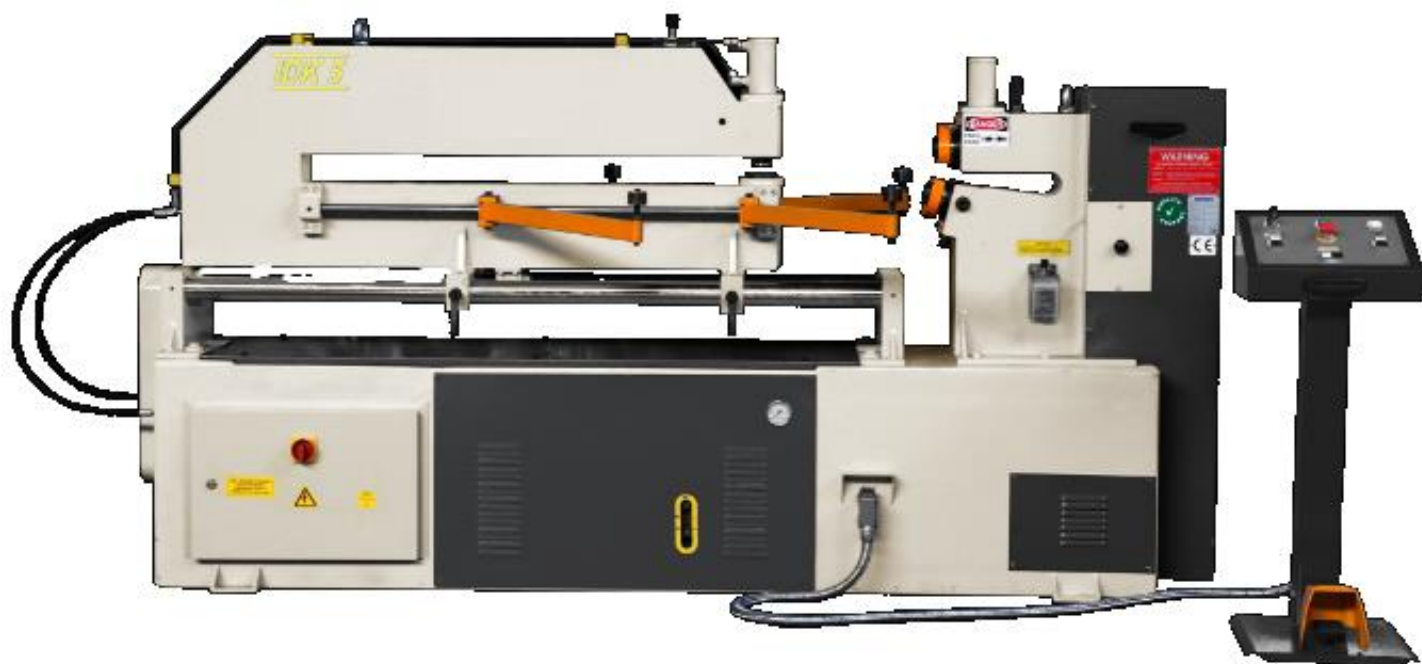
TACK d.o.o.

Stegne 35 1000 Ljubljana SLOVENIJA EU
T: ++ 386 (0)1 620 98 00 gsm:040 78 00 10 ; 041/691 517

www.tack.si e-mail : tack@tack.si ; info@tack.si

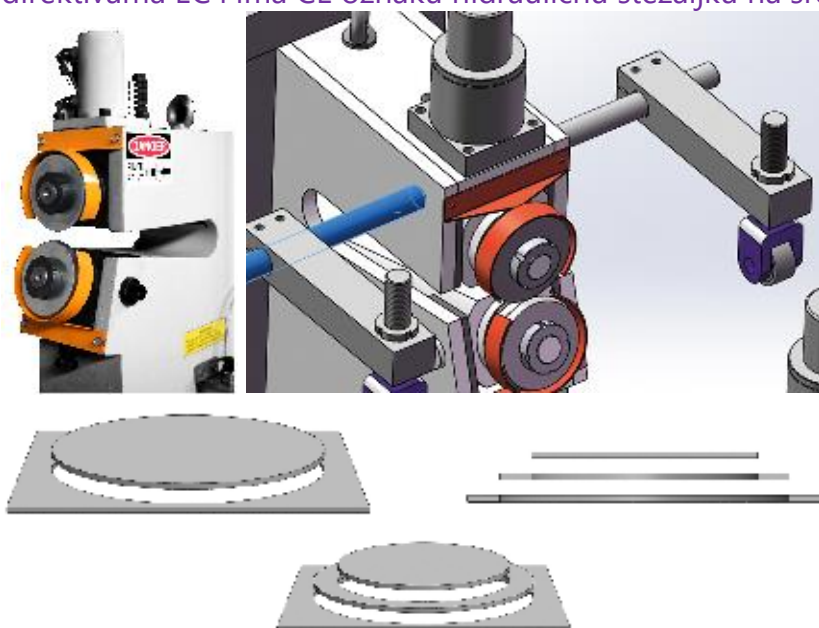
TACK

IDK – 5 HIDRAVLIČNE ŠKARJE ZA KROŽNO REZANJE HIDRAULIČNE MAKAZE/ŠKARE ZA KRUŽNO REZANJE



Preprosto rokovanje s mobilno kontrolni (plošče s tipkami), narejeno v skladu s varnostnim direktivami EC in imajo CE oznako , s hidravlično stezaljko (objemko) na sred plošče (za IDK-5)

Lako rukovanje sa mobilnom kontrolnom pločom sa tasterima Napravljeno u skladu sa sigurnosnim direktivama EC i ima CE oznaku hidrauličnu stezaljku na sredini (IDK-5)



Vidi opremo pri IDK 3,5

TACK d.o.o.

Stegne 35 1000 Ljubljana SLOVENIJA EU
T: ++ 386 (0)1 620 98 00 gsm:040 78 00 10 ; 041/691 517
www.tack.si e-mail : tack@tack.si ; info@tack.si

TACK

NEOBVEZNE LASTNOSTI

Vse vrste specialnih orodij lahko izdelamo po želji naročnika
Posebni kompleti zvitkov
Posebni zvitki s prirobnicami

OPCIONALNE KARAKTERISTIKE

Sve vrste specialnih alata mogu se proizvesti po želji kupca
Specijalni setovi rolne
Specijalne rolne sa prirobnicama

MODELI IN TEHNIČNE SPECIFIKACIJE SLO

MODEL	NajmanjšiNajvečji		Rezalna		Material	Moč motorja	Globina		Dolžina	Premer	Višina	Teža
	premer reza	premer reza	Zmogljivost rezanja	hitrost m/min.			rezila	grbe				
	Ømm	Ømm	mm	m	k	kw	mm	mm	mm	mm	mm	kg
IDK-5	250	2000	5	4.1	2379	2,2+0,75	1200	300	3000	750	1400	1350

MODELI I TEHNIČKE SPECIFIKACIJE JSJ

MODEL	MinimalniMaksimalni		Brzina		Materijal oštrice	Snaga motora	Dubina		Dužina	Širina	Visina	Težina
	prečnik rezanja	prečnik rezanja	Kapacitet rezanja	rezanja m/min.			grba	grla				
	Ømm	Ømm	mm	m	k	kw	mm	mm	mm	mm	mm	kg
IDK-5	250	2000	5	4.1	2379	2,2+0,75	1200	300	3000	750	1400	1350

IDK-3,5 PNEUMATSKI STROJI za KROŽNO REZANJE IN PRIROBLJANJE PNEUMATSKE MAŠINE ZA KRUŽNO REZANJE I PRIRUBLJIVANJE

MODELI IN TEHNIČNE SPECIFIKACIJE SLO

MODEL	Rezalna	NajmanjšiNajvečji		Zmogljivost rezanja	Material rezila	Moč	Globina		Dolžina	Premer	Višina	Teža
	hitrost m/min.	premer reza	premer reza				grbe	grla				
	m	Ømm	Ømm	mm	k	kw	mm	mm	mm	mm	mm	kg
IDK-3,5	6,1	200	1200	3,5	2379	2,2	750	250	2000	600	1400	750

MODELI I TEHNIČKE SPECIFIKACIJE JSJ

MODEL	Brzina rezanj	Minimaln Maksimaln		Kapacite t rezanja	Materija l oštrice	Snag a	Dubin a grba	Dubin a grla	Dužin a	Širin a	Visin a	Težin a
	m/min.	i prečnik rezanja	i prečnik rezanja									
L	m	Ømm	Ømm	mm	k	kw	mm	mm	mm	mm	mm	kg
IDK-3,5	6,1	200	1200	3,5	2379	2,2	750	250	2000	600	1400	750

TACK d.o.o.

Stegne 35 1000 Ljubljana SLOVENIJA EU
T: ++ 386 (0)1 620 98 00 gsm:040 78 00 10 ; 041/691 517
www.tack.si e-mail : tack@tack.si ; info@tack.si

TACK



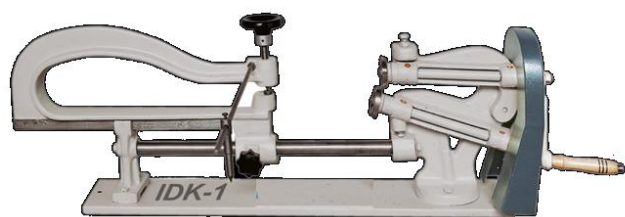
STANDARDNE KARAKTERISTIKE IN SPECIFIKACIJE

Okvir z jekleno varjeno konstrukcijo
Posebna jeklena rezila
Rezila sestavljena v bronaste puše
Motor menjalnika z zavornim sistemom
Motoriziran sistem za centriranje listov
Upravljanje s pedalom
Centralni sistem mazanja (modeli 3,5 in 5)
Sistem za rezanje notranjega premera
Izdelano v skladu z varnostnimi direktivami EC
in ima oznako CE
Pnevmatski stružni center
8 Bars bi bilo idealno za delo

STANDARDNE KARAKTERISTIKE I SPECIFIKACIJE

Okvir sa čeličnom zavarenom konstrukcijom
Posebne čelične oštrice
Oštrice sastavljene u bronzane čahure
Motor mjenjača sa kočionim sistemom
Motorizovani sistem za centriranje listova
Kontrola nožne pedale
Centralni sistem podmazivanja (3,5 i 5 modeli)
Sistem rezanja unutrašnjeg prečnika
Proizvedeno u skladu sa sigurnosnim direktivama EC i
ima CE oznaku
Pnevmatski okretni centar
8 barova bi bilo idealno za posao

Manjši modeli



Manji modeli



TACK d.o.o.

Stegne 35 1000 Ljubljana SLOVENIJA EU
T: ++ 386 (0)1 620 98 00 gsm:040 78 00 10 ; 041/691 517
www.tack.si e-mail : tack@tack.si ; info@tack.si

TACK

MODEL IDK 2 **MOTORIZIRANE ŠKARJE za KROŽNO REZANJE**

MOTORNE MAKAZE/ŠKARE za KRUŽNO SEČENJE



STANDARDNE KARAKTERISTIKE IN SPECIFIKACIJE

Okvir z jekleno varjeno konstrukcijo
Posebna jeklena rezila
Rezila sestavljena v bronaste puše
Motor menjalnika z zavornim sistemom
Upravljanje s pedalom
Sistem za rezanje notranjega premera
Izdelano v skladu z varnostnimi direktivami EC
in ima oznako CE
8 Bars bi bilo idealno za delo

NEOBVEZNE LASTNOSTI

Set rezervnih nožev
Pnevmatski stružni center

STANDARDNE KARAKTERISTIKE I SPECIFIKACIJE

Okvir sa čeličnom zavarenom konstrukcijom
Posebne čelične oštrice
Oštrice sastavljene u bronzane čahure
Motor mjenjača sa kočionim sistemom
Kontrola nožne pedale
Sistem rezanja unutrašnjeg prečnika
Proizvedeno u skladu sa sigurnosnim direktivama EC i
ima CE oznaku
8 barova bi bilo idealno za RAD

OPCIONALNE KARAKTERISTIKE

Set rezervnih noževa
Pnevmatski okretni centar

TACK d.o.o.

Stegne 35 1000 Ljubljana SLOVENIJA EU
T: ++ 386 (0)1 620 98 00 gsm:040 78 00 10 ; 041/691 517
www.tack.si e-mail : tack@tack.si ; info@tack.si

TACK

MODELI IN TEHNIČNE SPECIFIKACIJE SLO

MODEL	Rezalna hitrost	Najmanjši premer reza	Največji premer reza	Zmogljivost rezanja	Material rezila	Moč	Globina		Dolžina	Premer	Višina	Teža
	m/min.	Ømm	Ømm	mm	k		grbe	grla				
IDK-2	7,5	120	1000	2	2379	1,1	700	280	1400	400	1300	350

MODELI I TEHNIČKE SPECIFIKACIJE JSJ

MODEL	Brzina rezanja	Minimalni prečnik rezanja	Maksimalni prečnik rezanja	Kapacitet rezanja	Materijal oštrice	Snaga	Dubina		Dužina	Širina	Visina	Težina
	m/min.	Ømm	Ømm	mm	k		grba	grla				
IDK-2	7,5	120	1000	2	2379	1,1	700	280	1400	400	1300	350

POOBLAŠČENI ZASTOPNIK za PODROČJE EX YU :

TACK d.o.o. Stegne 35 ; SLOVENIJA Tel./ Fax:+386 (0)1 620 98 00 gsm: 040/78 00 10

tack@tack.si ; info@tack.si ; www.tack.si

s svojim zastopnikih po EX YU področju



1.

ZASTUPNIK za BiH „HIDROMETAL“ d.o.o. Banja Luka in SMR-ELECTRONICS



2.

ZASTUPNIK za CRNU GORU „HIDROMETAL“ d.o.o. Banja Luka in SMR-ELECTRONICS Gra



3.

ZASTUPNIK U HRVATSKOJ : „METAL-SERVIS“ j.d.o.o. KRIŽEVCI

In  „MT SOLUTIONS&TECHNOLOGY“ d.o.o. Zagreb



4.

ZASTUPNIK za CRNU GORU  „BMT SOLUTIONS&TECHNOLOGY“ d.o.o. BG

TACK d.o.o.

Stegne 35 1000 Ljubljana SLOVENIJA EU
T: ++ 386 (0)1 620 98 00 gsm:040 78 00 10 ; 041/691 517
www.tack.si e-mail : tack@tack.si ; info@tack.si