

MOTORNE ŠKARJE SRGM – HFR

MOTORNE MAKAZE / ŠKARE SRGM - HFR



MODELI i TEHNIČKI

MODELI in TEHNIČNI PODATKI

PODATCI

| MODEL | Shearing Capacity DEBELINA REZANJA DEBELINA SEČENJA / REZANJA | Max. Shearing Length MAKS. DOLŽINA REZANJA MAKS. DUŽINA REZANJA | Strokes Per Minute REZOV V MINUTI REZOVA U MINUTI | Motor Power MOČ MOTORJA SNAGA MOTORA | Table Height VIŠINA DELOVNE MIZE VIŠINA RADNOG STOLA | Table Width ŠIRINA DELOVNE MIZE ŠIRINA RADNOG STOLA | Backgauge Distance NC KON. ZAD. MEJNIKA NC KON. ZADNJEJ GRANI | Width ŠIRINA STROJA ŠIRINA MAŠINE | Length DOLŽINA STROJA DUŽINA MAŠINE | Height VIŠINA STROJA VIŠINA MAŠINE | Approximate Weight Približna TEŽA STROJA Približna TEŽINA MAŠINE |
|---------------|---|---|---|--|--|---|---|---|---|--|--|
| | mm | mm | | kw | mm | mm | mm | mm | mm | mm | kg |
| SRGM-HFR 1320 | 3 | 1320 | 35 | 3 | 810 | 410 | 750 | 2100 | 1920 | 1260 | 1.400 |
| SRGM-HFR 1520 | 3 | 1520 | 35 | 3 | 810 | 410 | 750 | 2100 | 2100 | 1260 | 1700 |
| SRGM-HFR 2020 | 3 | 2020 | 35 | 4 | 810 | 410 | 750 | 2100 | 2650 | 1260 | 2.000 |
| SRGM-HFR 2520 | 2,5 | 2520 | 35 | 4 | 810 | 410 | 750 | 2100 | 3150 | 1260 | 2200 |
| SRGM-HFR 3020 | 2 | 3020 | 35 | 4 | 810 | 410 | 750 | 2100 | 3650 | 1260 | 2.450 |

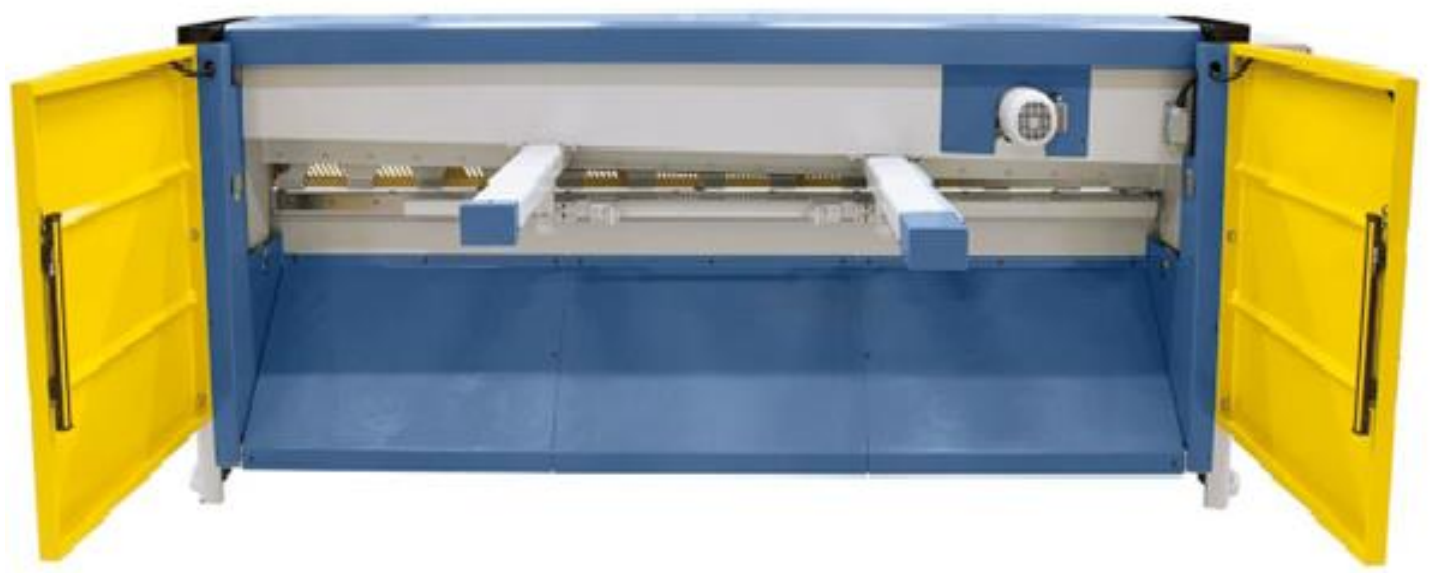
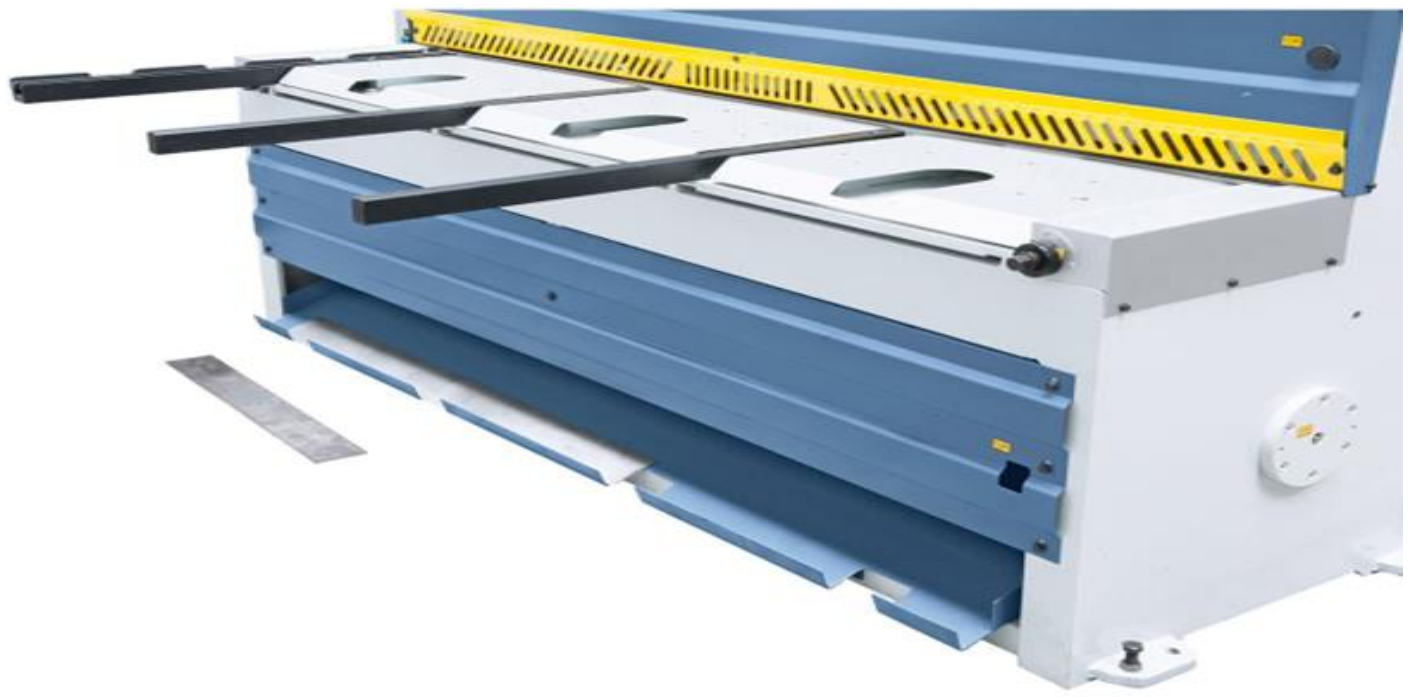


TACK

in



MAK-SAY

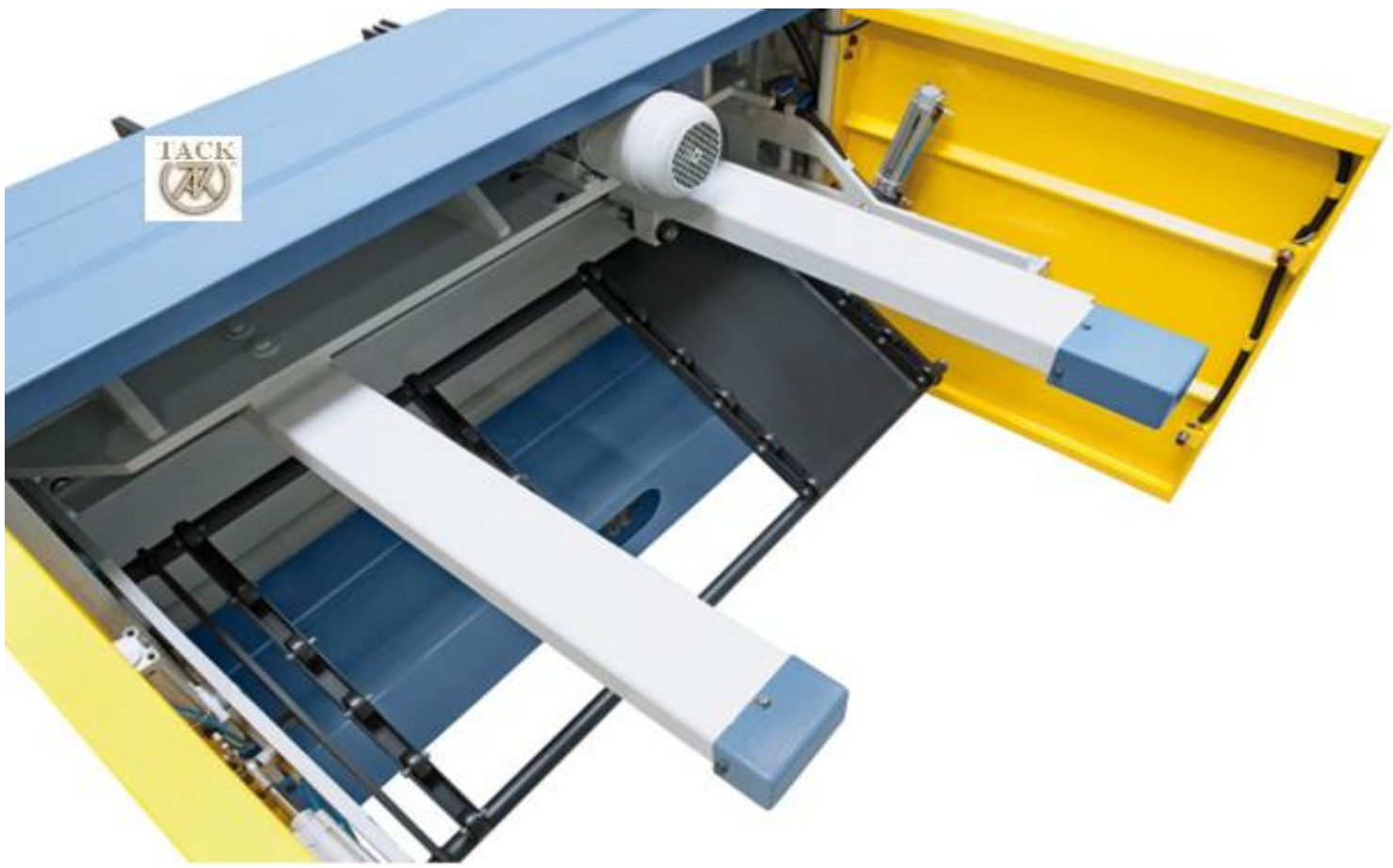
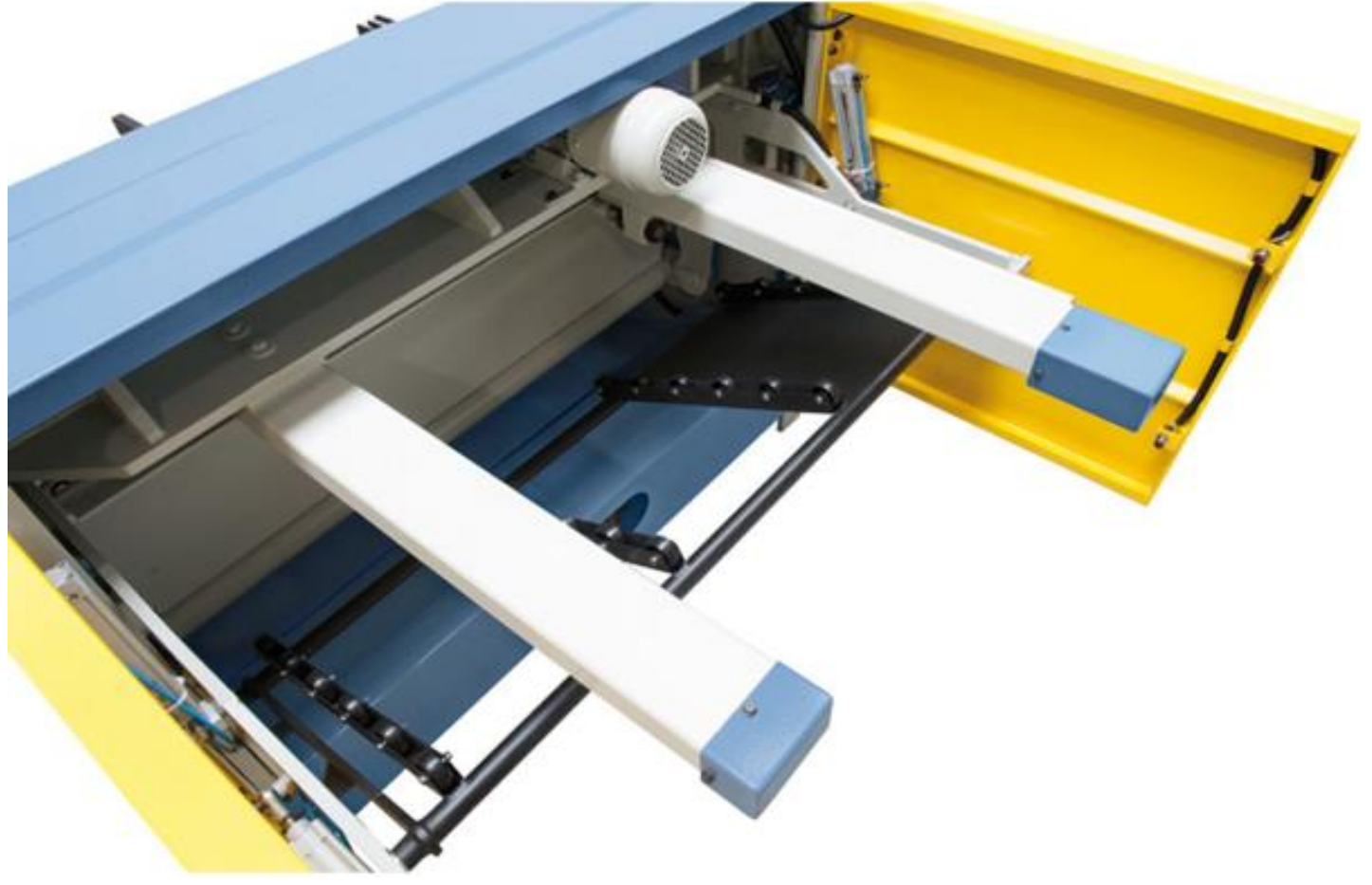


AK TACK

in



MAK-SAY



TACK

in



MAK-SAY



TACK

d.o.o. Stegne 35 1000 LJUBLJANA SLOVENIJA EU T:++386 (0)1 620 98 00 Gsm: 040 78 00 10 *tack@tack.si ; info@tack.si www.tack.si

SPECIFIKACIJA OSNOVNE / STANDARDNE OPREME STROJA - TEHNIČNE SPECIFIKACIJE

- Varjena jeklena konstrukcija
- Zgornji nož z dvema reziloma in spodnji nož s štirimi rezili
- Zgornja rezilna čeljust s teflonskim drsnikom na obeh straneh za dolgo življenjsko dobo
- Enostavno nastavljiv merilnik s senzorjem
- Mehanski tlačni sistem, ki preprečuje drsenje pločevine med rezanjem

STANDARDNA OPREMA

- Ročni zadnji mejnik s 750 mm kontroliranega hoda
- Spredaj leva konzola (podporna roka) Kotni kvadrat z ravnilom
- Nožni pedal za (start) rezanje
- Števec odrezanih kosov
- Spredaj držala za plošče pločevine
- Mehanska zaščita prstov
- Na zadnji strani na zaščitnih pločevinah ohišja, fotocelice za zaščito v delovni prostor
- Osvetlitev linije reza

OPCIJE DOGRADITVE, DODATKI OPCISKA OPREMA

- NC krmiljen motoriziran zadnji mejnik (MASA) 750 mm
- NC krmiljen motoriziran zadnji mejnik (MASA) 1000 mm po izbiri
- Pnevmatiski sistem za podporo in praznjenje pločevine zadaj /spredaj
- Hrbtni mehanski mejnik (gred) z zaporo zraven fotocelic
- Naprava za rezanje pod kotom 0-180°
- Osvetlitev linije rezanja žica
- Krmilna enote ELGO NC
- KRMILNA enota na dotik
- Roke in podpore spredaj s standardno zunanjo dolžino pa do 3000 mm
- Spredaj ročno kolo, vijačno vreteno, merilo zadnjega dela kejnika (MASE)



SPECIFIKACIJA OSNOVNE / STANDARDNE OPREME MAŠINE – TEHNIČKE SPECIFIKACIJE

- Zavarena čelična konstrukcija
- Gornji nož sa dve oštrice i donji nož koji sa četiri oštrice
- Gornja čeljust rezača sa teflonskim klizačem sa obe strane sa dugim vijekom trajanja
- Lako podesivi mjerač sa senzorom
- Mehanički sistem pritiska koji sprječava lim od klizanja tokom rezanja

STANDARDNA OPREMA

- Ručni zadnji graničnik, merač sa hodom od 750 mm
- Naprijed prva lijeva konzola (podporna ruka), četvorougao kvadrat sa lenjirom
- Nožna pedala za (START) rezanja
- Brojačnik odreznih komada
- Naprijed držači ploča lima
- Mehanička zaštita prstiju
- Na stražnjoj strani na zaštitnim limovima fotočelije za zaštitu od ulaska u ranu zhonu
- Osvetljenje linije za rezanje

OPCIJE DODATNE OPREMA – OPCISKA DOGRADNJA

- NC kontrolisan motorizovani zadnji merač od 750 mm
- NC kontrolisan motorizovan zadnji merač od 1000 mm
- Pneumatski sistem za podršku i pražnjenje lima nazad ili naprijed (II opcije)
- Zaštitne trake za leđa sa barijerom – greda (dodatno pored foto čelija)
- Aparat za rezanje pod uglom od 0-180°
- Osvetljenje linije za rezanje /sečenje
- ELGO NC kontrola jedinica
- Touch kontrolna jedinica, (upravlj. Jedinica na dodir)
- Podporne prednje ruke sa standardnom vanjskom dužinom i do 3000 mm (po izboru)
- Prednjim ručnim kotačićem upravljani, vijčani, vretenasti ručni stražnji mjerač



TACK d.o.o. Stegne 35 1000 Ljubljana SLOVENIJA EU



: ++ 386 (0)1 620 98 00



: ++386 (0)40 78 00 10 ; (0)41 691 517

Delovna enota : Kamniška 77 1241 Kamnik ++ 386 (0)1 839 56 38



tack@tack.si ; info@tack.si ; www.tack.si



TACK D.O.O.
Mat. št.: 2362066
CW-18-12763
Companywall d.o.o., 06.06.2019
London, 31.05.2019



TACK D.O.O.
Mat. št.: 2362066
Serijaska Stezna cesta 35, Banja Luka
CW19-19-15335
Companywall d.o.o., 06.06.2019
London, 31.05.2019



TACK D.O.O.
Mat. št.: 2362066
Serijaska Stezna cesta 35, Banja Luka
CW19-19-15335
Companywall d.o.o., 06.06.2019
London, 31.05.2019



BiH HIDROMETAL d.o.o. Banja Luka + **SMR-ELECTRONICS Gradačac BiH**



Crna Gora HIDROMETAL d.o.o. Banja Luka



Hrvatska „METAL-SERVIS“ KRIŽEVCI i MT SOLUTIONS & TECHNOLOGY d.o.o. Zagreb



Srbija »BMT-SOLUTIONS&TECHNOLOGY« d.o.o. Beograd