



TACK

in

Baykal

K23

CNC PRESS BRAKE



Med najstarejšimi, najbolj izkušenimi in najbolj kakovostnih proizvajalci apkant preš v Evropi ! Tisto kaz zmore ne more nobeden drug !!!



TEHNIČNI podatki

Delovna dolžina	3100 mm
Moč	160 ton
Razdalja med navpičnim stebroma	2550 mm
Globina grla	410 mm
Svetloba – vgradna višina	540 mm
Maksimalni hod orodja	260 mm
Podesivi hod	70 mm
Širina delovne mize	60 mm
HITROST – prilaza	130 mm/s
– delovna	10 m/s
– povratka	160 mm/s
Glavni motor	15 kW
Oljni rezervoar volumen	210 lt
Dimenzije stroja (DxŠxV)	3100x2550x2905 mm
Approx. Težina mašine	9.700 kg





TACK

in

Baykal

Baykal

Tisto kaj zmore

to ne more noben drug !!!!!!!!!!!!!!!!!!!!!!!!!!!!!





TACK

in

Baykal

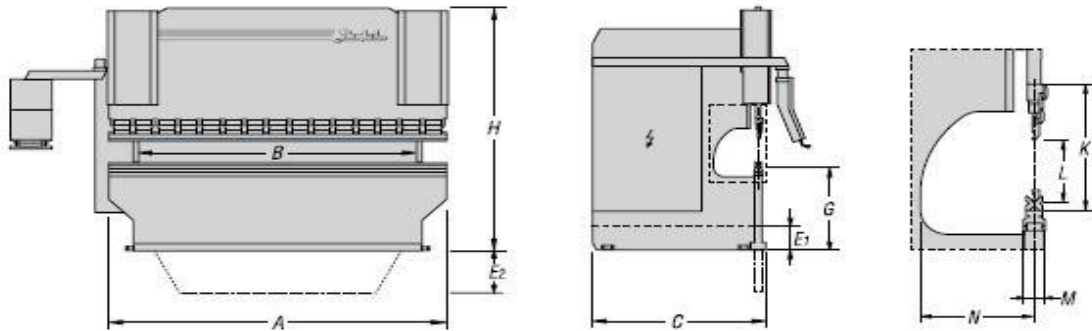




TACK

in

Baykal



TIPLER TYPES	Kapasite Capacity kN	Motor Gücü Motor Output kW	Yağ Depo Hacmi Oil Tank Volume Ll	Hızlar Speeds (mm/s)			Taktirli Ağırlık Approx. Weight Ton	Bükme Uzunluğu Bending Length A	Ayaklar Arası Inside Frames B	Ayak Genişliği Stub Frame Width C	Alt Çene Yüksekliği Bed Height G	Temel Derinliği PII Depth		Makinanın Yüksekliği Machine Height H	Çene Açıklığı Daylight Opening K	Strok Stroke L	Tabla Genişliği Table Width M	Boğaz Derinliği Throat Gap N
				İniş Approach	Basma Working	Kalkış Return						E ₁	E ₂					
APHS 1254x40	400	4	80	160	10	130	3.3	1250	1070	1470	800	-	-	2250	455	215	60	410
APHS 2104x60	600	5,5	140	150	10	130	5.4	2100	1600	1580	880	-	-	2542	475	210	60	410
APHS 2606x90	900	7.5	140	150	10	130	7.1	2600	2050	1580	880	-	-	2605	540	260	60	410
APHS 3104x90	900	7.5	140	160	10	130	7.9	3100	2550	1590	880	-	-	2605	530	260	60	410
APHS 3106x120	1200	11	140	160	10	130	8.4	3100	2550	1590	880	-	-	2905	540	260	60	410
APHS 3108x160	1600	15	210	160	10	130	9.7	3100	2550	1600	880	-	-	2905	540	260	60	410
APHS 3110x200	2000	18,5	210	150	10	130	10	3100	2550	1600	880	-	-	2905	530	260	90	410
APHS 3112x240	2400	22	210	130	10	120	11	3100	2550	1610	880	-	-	2905	530	260	90	410
APHS 3116x300	3000	22	280	110	8	100	15	3100	2550	1815	905	-	-	3150	660	320	380	500
APHS 3120x440	4400	30	450	80	8	70	22	3100	2550	2060	1005	-	-	3400	575	320	450	500
APHS 4106x160	1600	15	210	170	10	120	12	4100	3550	1600	880	-	-	2905	530	260	60	410
APHS 4108x200	2000	18,5	210	160	10	110	12.5	4100	3550	1600	880	-	-	2905	530	260	90	410
APHS 4110x240	2400	22	210	150	10	100	14	4100	3550	1610	880	-	-	2905	530	260	90	410
APHS 4112x300	3000	22	280	120	8	90	18.5	4100	3550	1820	980	-	-	3200	635	320	280	500
APHS 4116x440	4400	30	450	80	8	70	26	4100	3550	2235	955	-	-	3350	590	320	380	500
APHS 6106x240	2400	22	300	140	10	100	25	6100	5100	1960	1100	-	-	3000	500	260	90	500
APHS 6108x300	3000	22	300	120	8	70	30	6100	5100	2060	1115	-	-	3280	560	320	200	500
APHS 6110x380	3800	30	450	90	8	70	35	6100	5100	2210	1100	-	-	3255	570	320	240	500
APHS 6112x440	4400	30	450	90	8	70	39	6100	5100	2250	1100	-	-	3700	570	320	280	500
APHS 6114x500	5000	37	450	80	8	70	48	6100	5100	2350	815	250	800	3500	530	340	380	500
APHS 6116x600	6000	37	500	80	7	70	55	6100	5100	2400	1050	370	1150	4100	620	360	380	500
APHS 6100x800	8000	45	700	70	6	60	70	6100	5100	2800	1050	600	1200	4750	750	500	500	750
APHS 6100x1000	10000	55	860	70	6	60	80	6100	5100	2900	800	700	1500	4900	750	500	500	750
APHS 8100x1000	10000	55	860	70	5	60	95	8100	6050	3000	800	700	1900	5000	750	500	500	750

Design and specifications are subject to change without notice

EKSKLUZIVO ZASTOPSTVO za PODROČJE EX YU :



TACK

Stegne 35 1000 Ljubljana SLOVENIJA EU
Tel./ Fax:+386 (0)1 839 56 38 gsm: 040/78 00 10
tack@tack.si ; info@tack.si ; www.tack.si